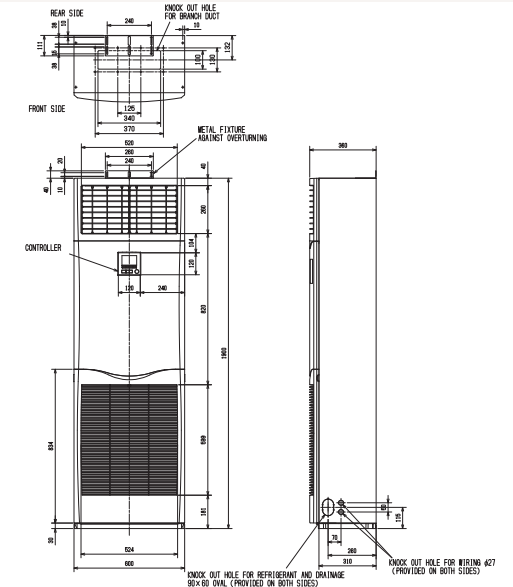
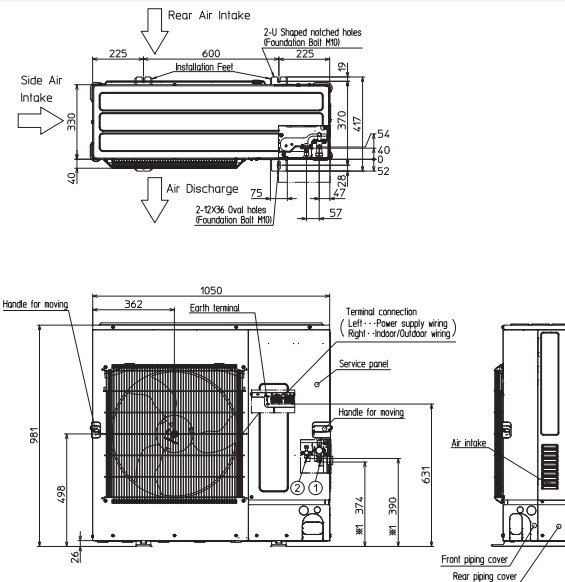


Productfiche

PUZ-M140YKA2 | PSA-M140KA



Buitenunit		PUZ-M140YKA2		
Binnenunit		PSA-M140KA		
Set	Koeling	Nominale capaciteit	kW 13,6 (5,8~14,1)	
		Opgenomen vermogen	kW 6,380	
		SEER of $\eta_{s,c}$	200.8%	
	Verwarming	Seizoensenergieklasse	-	
		Jaarlijks energieverbruik	kWh 1602	
		Nominale capaciteit	kW 15,0 (4,9~15,8)	
Specificaties	Koeling	Opgenomen vermogen	kW 4,820	
		SCOP of $\eta_{s,h}$	157.6%	
		Seizoensenergieklasse	-	
	Verwarming	Jaarlijks energieverbruik	kWh 3279	
		Capaciteit bij -10°C	kW 9,2 (3,0~9,6)	
		Afmetingen (B x D x H)	mm 1050 x 330 x 981	
Koeltechnische gegevens	Koeling	Gewicht	kg 85,0	
		Geluidsvermogen	dB(A) 75	
		Geluidsdruk	dB(A) 55	
		Luchtvolume	m ³ /u 5.160	
		Toepassingsgebied	°C -15~46	
		Verwarming	Geluidsdruk	dB(A) 57
	Verwarming	Luchtvolume	m ³ /u 5.520	
		Toepassingsgebied	°C -15~+21	
		Elektrische gegevens	Diameter vloeistof- & gasleiding	" 3/8 - 5/8
			Maximale leidinglengte	m 65
			Maximaal hoogteverschil	m 30
			Koelmiddel	R32
Hoeveelheid koelmiddel	kg 3,6			
CO ₂ -equivalent	ton 2,430			
Elektrische gegevens	Koelmiddelvoorvulling voor	m 30		
	Navulhoeveelheid koelmiddel	g/m 40		
	Maximale koelmiddelvulling	kg 5,0		
Elektrische gegevens	CO ₂ -equivalent bij max. koelmiddelvulling	ton 3,375		
	Voedingsspanning	V;f;Hz 400;3+N;50		
	Voedingskabel	mm ² 5G 2,5		
Elektrische gegevens	Afzekering	A 16		
	Specificaties	Afmetingen (B x D x H)	mm 600 x 360 x 1900	
		Koeling	Gewicht	kg 48,0
Geluidsvermogen			dB(A) 66	
Geluidsdruk			dB(A) 45-49-51	
Verwarming		Luchtvolume	m ³ /u 1500-1680-1860	
		Geluidsdruk	dB(A) 45-49-51	
	Luchtvolume	m ³ /u 1500-1680-1860		
Elektrische gegevens	Beschikbare statische druk	Pa 0		
	Voedingsspanning	V;f;Hz Via de buitenunit		
	Voedingskabel	mm ² -		
	Afzekering	A -		
Elektrische gegevens	Communicatiekabel	mm ² 4G 2,5		



Fiche produit

PUZ-M140YKA2 | PSA-M140KA



Unité extérieure		PUZ-M140YKA2	
Unité intérieure		PSA-M140KA	
Set	Froid	Capacité nominale	kW 13,6 (5,8~14,1)
		Puissance absorbée	kW 6,380
		SEER ou $\eta_{s,c}$	200.8%
	Chauffage	Classe énergétique saisonnier	-
		Consommation annuelle d'énergie	kWh 1602
		Capacité nominale	kW 15,0 (4,9~15,8)
Unité extérieure	Froid	Puissance absorbée	kW 4,820
		SCOP ou $\eta_{s,h}$	157.6%
		Classe énergétique saisonnier	-
	Chauffage	Consommation annuelle d'énergie	kWh 3279
		Puissance à -10°C	kW 9,2 (3,0~9,6)
		Dimensions (L x P x H)	mm 1050 x 330 x 981
Données frigorifiques	Poids	kg 85,0	
	Froid	Puissance acoustique	dB(A) 75
		Pression acoustique	dB(A) 55
		Débit d'air	m ³ /h 5.160
		Plage de fonctionnement	°C -15~46
	Chauffage	Pression acoustique	dB(A) 57
		Débit d'air	m ³ /h 5.520
	Plage de fonctionnement	°C -15~+21	
	Données électriques	Diamètre conduite liquide & gaz	" 3/8 - 5/8
		Longueur maximale	m 65
Dénivellation maximale		m 30	
Type de fluide frigorigène		R32	
Précharge de fluide frigorigène		kg 3,6	
Précharge de fluide frigorigène pour		m 30	
Volume de mise à niveau du fluide frigorigène		g/m 40	
Équivalent CO ₂		tonnes 2,430	
Charge de fluide frigorigène maximale		kg 5,0	
Équivalent CO ₂ en charge maximale		tonnes 3,375	
Données électriques	Alimentation électrique	V;ph;Hz 400;3+N;50	
	Câble d'alimentation	mm ² 5G 2,5	
	Taille de fusible recommandée	A 16	
Unité intérieure	Spécifications	Dimensions (L x P x H)	mm 600 x 360 x 1900
		Poids	kg 48,0
		Froid	Puissance acoustique
	Pression acoustique		dB(A) 45-49-51
	Chauffage	Débit d'air	m ³ /h 1500-1680-1860
		Pression acoustique	dB(A) 45-49-51
	Données électriques	Débit d'air	m ³ /h 1500-1680-1860
		Pression statique disponible	Pa 0
		Alimentation électrique	V;ph;Hz Via l'unité extérieure
		Câble d'alimentation	mm ² -
Taille de fusible recommandée	A -		
Câble de communication	mm ² 4G 2,5		

